

FRC Global

Refractarios de Horno

Innovation

High Temp

FRC
Global

Equipos de expertos. Red global de negocios. Productos de calidad.

Quienes Somos

FRC Global somos un proveedor líder de refractarios, electrodos y sistemas de combustión, para cualquiera de sus aplicaciones de alta temperatura.

FRC Global brinda resultados sobresalientes para nuestros clientes dentro de la industria en la producción de hierro, acero y productos no ferrosos.

La reputación de nuestra empresa esta basada en la entrega de productos de alta calidad, elaborados con materias primas de primera calidad. Somos más globales ahora que nunca.

Le damos a nuestros clientes una ventaja competitiva, ofreciéndole productos superiores que impactan positivamente en sus resultados, mejorando su funcionamiento. Nuestros expertos garantizan la aplicación adecuada de nuestros productos, para brindarle el máximo nivel de rendimiento y seguridad

Con más de 25 almacenes en los Estados Unidos, Canadá, México y Sudamérica, le aseguramos que sus productos estarán disponibles cuando los necesite en cualquiera de estas regiones.

Mediante el uso de vastos recursos globales, todos en FRC Global estamos comprometidos a ser los creadores de valor y soluciones de problemas para la industria.

Nuestra Misión

Adoptar la tecnología más moderna para aumentar la innovación, la eficiencia y la transparencia, para que inspire a la próxima generación impulsando el cambio, promoviendo la curiosidad y dando forma a soluciones sostenibles en el mundo de las altas temperaturas.



Sobre Nosotros



Información de contexto

FRC Global es una empresa familiar de segunda generación con una historia de 30 años en el mercado.

FRC Global tiene oficinas, agentes o socios en 20 países a nivel mundial.

Oficinas Globales:

- ◆ América del Norte: Estados Unidos y Canadá
- ◆ América del Sur: Colombia
- ◆ Asia: China

Ofrecemos productos y servicios de ingeniería de calidad para todas sus aplicaciones de alta temperatura.

Datos de FRC Global

Nuestros empleados de control de calidad inspeccionan minuciosamente los envíos para asegurarse de que los productos cumplan con las especificaciones y estén debidamente empaquetados.

Nuestra fuerza de ventas y sus necesidades de servicio están disponibles en las siguientes regiones:

- ◆ América del norte
- ◆ Centroamérica
- ◆ Sudamérica
- ◆ Europa
- ◆ Oriente Medio

¿Por qué FRC Global?

Por qué nosotros

Nuestro objetivo es proponer soluciones, estudiando sus operaciones con la finalidad de optimizar su costo por tonelada.

También suministramos productos como bloques de carbón para altos hornos y la industria del aluminio, así como cátodos y ánodos de alta calidad.

Nuestras sólidas relaciones con empresas globales, principalmente en materias primas estratégicas, garantizan disponibilidad, estabilidad de precios y alta calidad constante.

Contamos con ingenieros, gerentes de producto y equipos de control de calidad que viajan por todo el mundo para producir productos de alta gama a partir de la mejor materia prima, generando resultados optimos para nuestros clientes.



Proporcionando Soluciones



Proporcionar soluciones para sus aplicaciones de alta temperatura para su horno de fusión y / o refinación.

- ◆ Estamos en condiciones de satisfacer todos sus requisitos de refractarios en esta área.
- ◆ Ofrecemos ladrillos de magnesia-carbón, magnesia-alúmina carbón y magnesita calcinada con o sin impregnación de alquitrán.
- ◆ Para los hornos de inducción, tenemos un catálogo completo de masas para aplicación en seco, excluyendo los sistemas de cuarzo puro.
- ◆ Nuestras plantas cuentan con la certificación ISO 9001 también poseen y controlan sus materias primas.
- ◆ Suministramos una gama completa de especialidades para reparación en frío y en caliente, así como preformados y masas para completar y mantener su instalación.

Entendiendo sus necesidades

- ◆ Somos la respuesta a sus necesidades de refractarios en su horno con, disponibilidad y costo por tonelada de refractarios por tonelada de metal producido.
- ◆ Brindamos suministro de refractario confiable y constante, con muy buen rendimiento y los refractarios de horno más avanzados, ofertados a nivel mundial.
- ◆ Nuestra empresa brinda un excelente servicio antes, durante y después de la instalación del ladrillo.

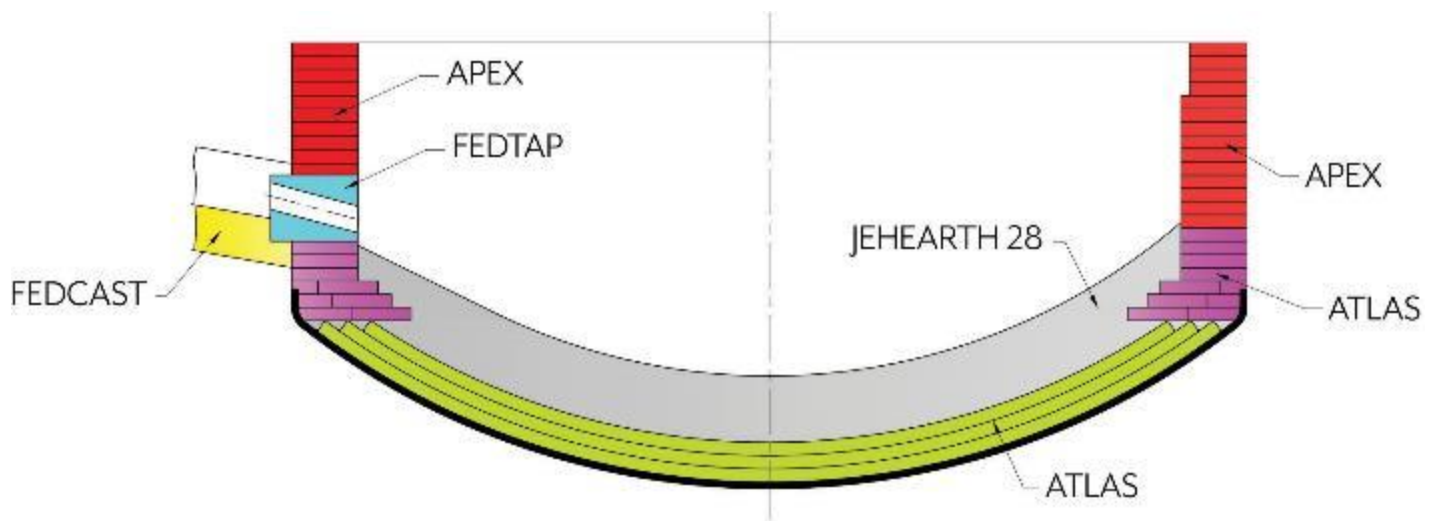
Línea de Productos EAF

Producto	Análisis químico% en peso aproximado						B. Densidad g/cm ³	CCS psi	App. Por. %
	MgO	Cr ₂ O ₃	Al ₂ O ₃	Fe ₂ O ₃	CaO	SiO ₂			
Estadio para ladrillo									
ATLAS 92	>92		1.0	1.0	2.0	<4	2.92	6498	<18
DURACHROME® 60	62.0	17.0	8.2	10.2	15	11	3.08	5507	17.0
Ladrillo para piso									
ATLAS 95	>95.1		0.8	0.8	<14	<2	3.00	7971	<18
Ladrillo de punto frío cualquier % de carbon disponible a petición del cliente									
APEX® 5	95.0	---	0.2	1.9	2.4	0.6	2.85	>3200	~3.0
APEX® 6	96.0	---	0.5	0.7	1.9	0.9	2.88	>3800	~3.0
Ladrillo de punto caliente* cualquier % de carbon disponible a petición del cliente									
APEX® 7	97.1	---	0.2	0.3	1.8	0.6	2.96	>3800	~3.0
APEX® 8	97.6	---	0.2	0.2	1.4	0.6	3.01	>4000	~2.0
Taphole									
FEDTAP 80	>98	---	0.2	0.2	1.2	0.4	3.00	>5797	~4

Horno Material para bancos	Análisis químico% en peso aproximado						B.Densidad Kg/dm ³	Aplicación	Vínculo
	MgO	Cr ₂ O ₃	Al ₂ O ₃	Fe ₂ O ₃	CaO	SiO ₂			
JEHEARTH 355D	84.0	---	0.3	4.2	10.0	0.9	27	Frio	Cerámica
JEHEARTH 28	79.7	---	0.5	5.0	14.0	0.8	27	Frio	Cerámica

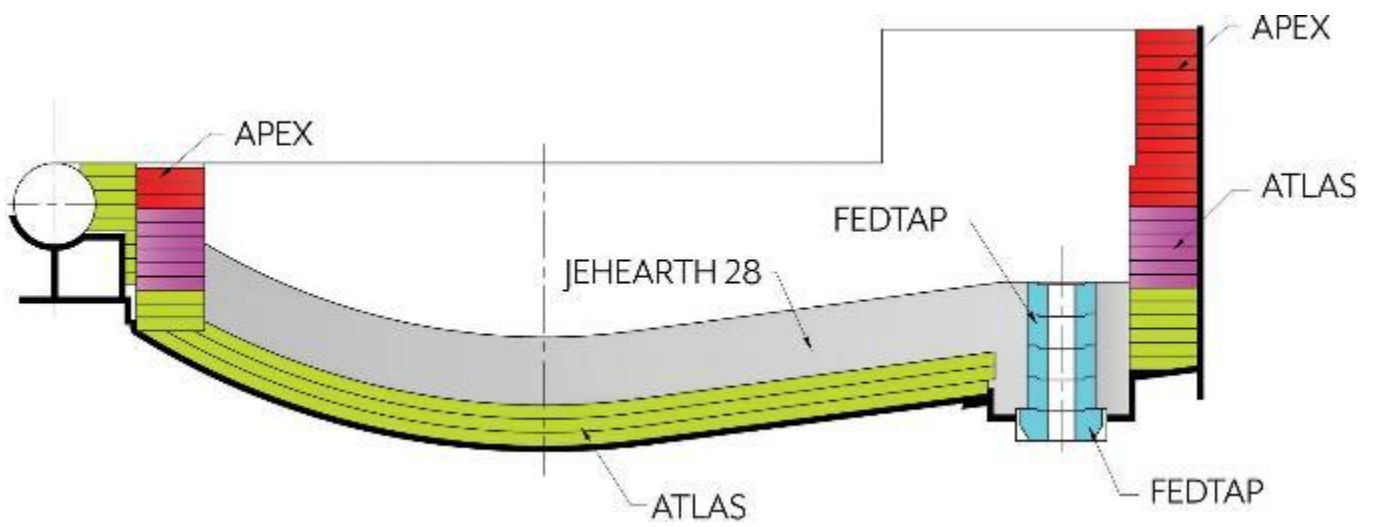
Horno Convencional de CA (piquera)

Cualquier % de carbón disponible a petición del cliente



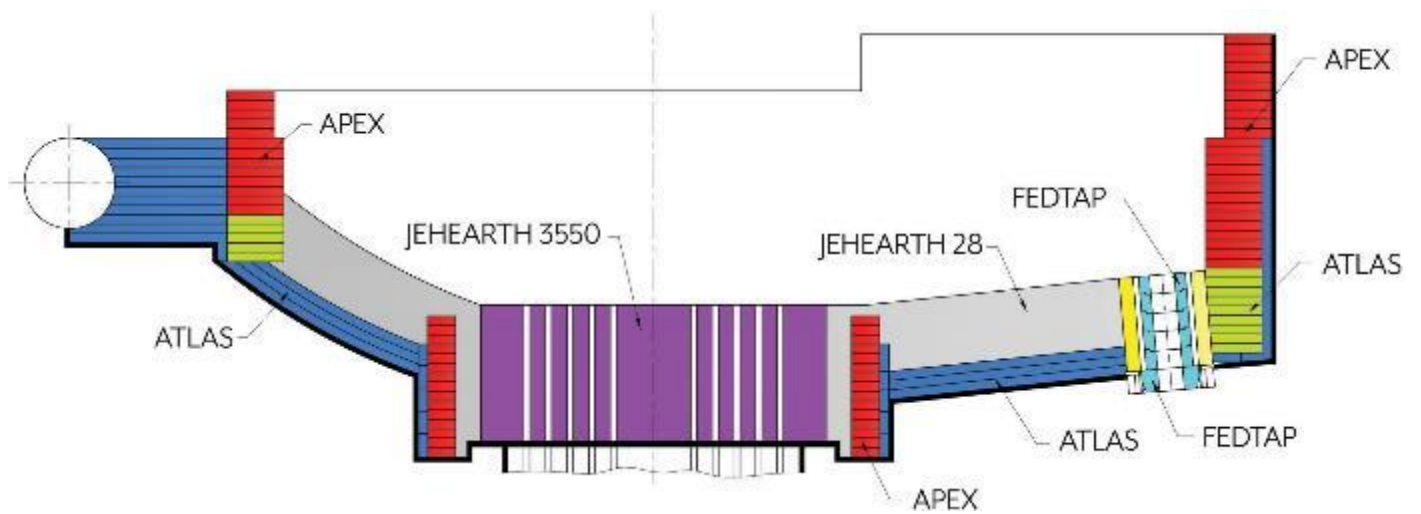
Horno EBT de CA

Cualquier % de carbón disponible a petición del cliente

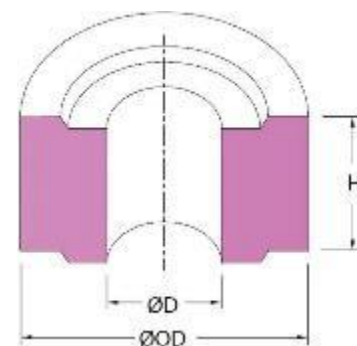


Horno EBT de CD

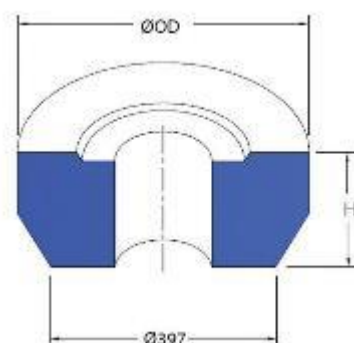
Cualquier % de carbón disponible a petición del cliente



Taphole (anillos de ebt)					
Símbolo	Dimensión (mm)			Volumen	
	ID	OD	H	dm ³	in ³
FS 350/130	130	350	150	1237	754.86
FS 350/140	140			1212	739.39
FS 350/150	150			1172	7152
FS 350/160	160			1136	693.23
FS 350/170	170			1097	669.43
FS 350/180	180			1056	644.41
FS 350/200	200			9.67	590.10
FS 350/220	220			8.69	530.30
FS 350/130-2	130	350	200	16.49	1006.49
FS 350/140-2	140			16.16	985.86
FS 350/150-2	150			15.63	983.60
FS 350/160-2	160			15.15	924.31
FS 350/170-2	170			14.63	892.57
FS 350/180-2	180			14.08	859.21
FS 350/200-2	200			12.89	786.80
FS 350/220-2	220			11.59	707.06



Bloque final					
FE 130	130	450	180	24.13	1472.50
FE 140	140			23.79	1451.75
FE 150	150			23.43	1429.78
FE 160	160			23.04	1405.98
FE 170	170			22.62	1380.35
FE 180	180			22.18	1353.50
FE 200	200			21.23	1295.40
FE 220	220			20.71	1263.98



Innovation

High Temp

FRC
Global

FRC Global

Estados Unidos

1000 N. West Street, Suite 1200 #3008
Wilmington, DE 19801

Canadá

Montreal, Quebec

Sudamérica

Cali, Colombia
Teléfono: 011-57-310-826-2701

Asia

Dalian, China

1-800-609-5711

www.FRCglobal.com